

Atelier Professionnel Radon & Qualité de l'Air Intérieur - Approche-ÉcoHabitat

2 – Appareil à combustion

Points de vigilance en cas de présence d'un appareil à combustion :

- Toujours s'assurer qu'il existe une amenée d'air extérieur spécifique pour les appareils à combustion non étanches.
- Cette amenée d'air doit déboucher au plus près de l'appareil et prélever l'air à l'extérieur dans un espace libre et ventilé. Elle ne doit pas être obturée.
- Elle ne doit jamais prélever l'air au sous-sol ou dans un vide sanitaire, au risque d'aspirer le radon pouvant s'y trouver.
- La présence d'une bouche d'extraction d'air (exemple : VMC SF) ou d'une hotte de cuisine à extraction dans une pièce où se trouve un appareil à combustion non étanche peut perturber son fonctionnement (risque d'inversion de tirage avec refoulement de monoxyde de carbone).
- L'entretien et le ramonage des conduits doivent être effectués régulièrement.

On distingue deux types d'appareil à combustion :

A/ les appareils à combustion « non-étanches »

Un appareil à combustion non étanche prélève l'air comburant dont il a besoin directement dans l'espace où il fonctionne. Cela peut être le cas de nombreux types de poêles, d'inserts, de foyers fermés et de cheminées ouvertes. Si l'amenée d'air est insuffisante, la combustion sera incomplète (manque d'oxygène). Elle pourra alors former du monoxyde de carbone (CO) dont l'inhalation présente un risque sanitaire grave.

Il est donc essentiel de s'assurer qu'il existe une amenée d'air extérieur spécifique, de section libre minimale suffisante suivant la puissance de l'appareil (se reporter au règlement sanitaire du département). Elle ne doit jamais prélever l'air au sous-sol ou dans un vide sanitaire, au risque d'aspirer le radon pouvant s'y trouver.

Si une amenée d'air spécifique est créée, elle doit déboucher au plus proche de l'appareil et toujours prélever l'air à l'extérieur dans un espace libre et ventilé. En cas d'installation d'un conduit d'amenée d'air en traversée de maçonnerie, un étanchement soigné est nécessaire pour éviter que l'air circulant derrière les doublages et qui peut contenir du radon, ne s'infilte dans la partie habitée.

Par ailleurs, lorsqu'une bouche d'extraction d'air (exemple : VMC SF) ou une hotte de cuisine à extraction sont situées dans une pièce où se trouve un appareil à combustion non étanche, son fonctionnement peut être perturbé (risque d'inversion de tirage avec refoulement de monoxyde de carbone).

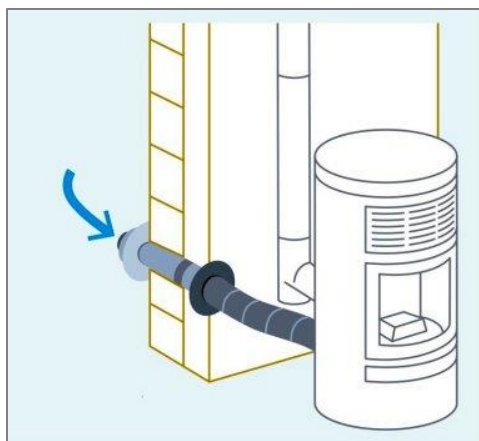
B/ Les appareils à combustion « étanches »

Un appareil à combustion étanche prélève l'air dont il a besoin pour la combustion en dehors de l'espace où il fonctionne. L'amenée d'air peut se faire par conduit spécifique en traversée de maçonnerie, ou via le conduit d'évacuation des fumées par conduit concentrique.

En cas de remplacement ou d'installation d'un appareil à combustion, il est toujours recommandé d'opter pour un appareil étanche alimenté en air comburant depuis l'extérieur directement jusqu'au foyer.

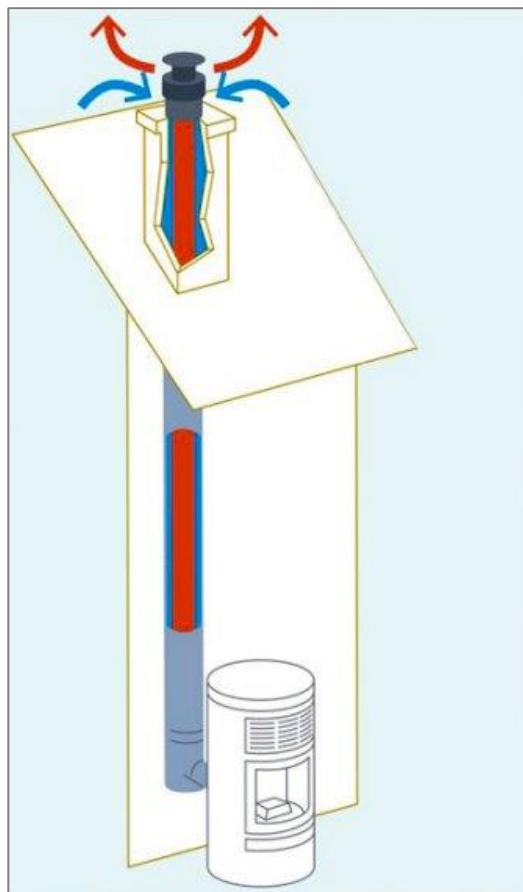
Le recours à un professionnel qualifié permet de garantir la conformité de l'installation.

Important : quel que soit le type d'appareil à combustion, l'entretien et le ramonage des conduits doivent être effectués régulièrement (voir le règlement sanitaire départemental).



Appareil étanche avec conduit d'amenée d'air comburant depuis l'extérieur

Appareil étanche avec conduit concentrique permettant l'évacuation des fumées et l'apport d'air comburant depuis l'extérieur



Source : **ADEME** - [Guide adopter le chauffage au bois](#)

Atelier Professionnel Radon et

abitat